

LEWA ecodos[®]


Bombas dosadora de diafragma
com acionamento mecânico.



PETERS
1228/15346
G103V
ZAV
AC/DC

Conteúdo

03	Vantagens
04	Áreas de aplicação
08	Cabeças de bomba
10	Tecnologia
12	Projeto sanitário e higiênico
14	Designs, opções, acessórios
16	Dados técnicos
18	Sistemas



A bomba dosadora de diafragma ideal na faixa de baixa pressão. A LEWA ecodos é uma bomba dosadora de diafragma segura, confiável e eficiente com acionamento mecânico do diafragma que oferece muitas opções.

É adequada para praticamente todas as tarefas de dosagem e bombeamento na faixa de baixa pressão até 20 bar. Seu espectro de produtos varia de 0,4 l/ha 1.500 l/h por cabeçote de bomba. Sua capacidade multiplex faz áreas adicionais de aplicação, tais como transferência de baixa pulsação, dosagem de receita e trabalhos de mistura possíveis. A ecodos LEWA atende aos rigorosos requisitos de produção de alimentos e bebidas, bem como produtos farmacêuticos nos projetos sanitário e higiênico, respectivamente. Isso garante que atenda às especificações assépticas e higiênicas, com altos níveis de confiabilidade e eficiência.



LEWA ecodos. As vantagens principais.

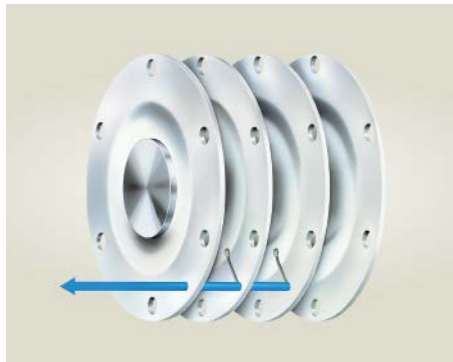
1



Hermeticamente preciso

As bombas de diafragma funcionam sem vedações dinâmicas, devido ao seu design. Isto permite uma área de trabalho hermeticamente precisa. Não há emissões externas e a contaminação do fluido é impossível.

2



Máxima segurança operacional

O diafragma sanduíche PTFE de 4 camadas não é apenas extremamente estável e durável. Ele também é monitorado continuamente durante a operação usando o sistema de monitoramento do diafragma.

3



Ajuste exato de dosagem

Mesmo com pressões até 20 bar, a LEWA ecodos tem um ajuste preciso da taxa de fluxo de $\pm 1\%$. A opção de ajustar a bomba usando o comprimento do curso e / ou a velocidade de rotação torna possível obter uma faixa de ajuste extensa e exata de até 1:50.

4



Design múltiplo

Com 6 classificações de saída e diferentes variantes de material, além de acessórios adaptados, a bomba dosadora de diafragma é adequada para praticamente qualquer tarefa de bombeamento na faixa de baixa pressão.

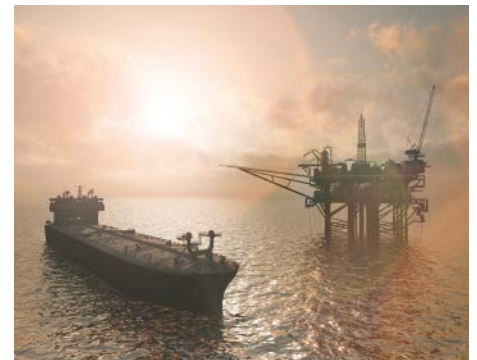
5



Atuado mecanicamente

Nenhum óleo hidráulico é usado na bomba como resultado da atuação mecânica. Isso significa que o fluido transportado não pode ser contaminado. Isto é particularmente relevante para aplicações farmacêuticas.

6



Serviço Mundial

A LEWA é uma empresa global. Peças de reposição e serviços estão rapidamente disponíveis em todo o mundo.

Áreas de aplicação.

A LEWA ecodos é a bomba para altas demandas em baixas pressões. Ela atende aos requisitos do cliente em uma ampla variedade de campos de aplicação, graças à sua capacidade de adaptação.



Produção de produtos de cuidados pessoais com a ecodos LEWA com design sanitário para limpeza fácil e completa da cabeça da bomba



LEWA ecodos de design higiênico para atender os mais rigorosos requisitos da indústria farmacêutica, tais como a alimentação de fluidos para extrusão ou distribuição de pulverização durante a produção de ingredientes ativos e produção de comprimidos



Dosagem de líquidos sensíveis, tais como enzimas, vitaminas ou agentes aromatizantes com LEWA ecodos sanitária



Adição de aditivos, como corantes
na indústria química



Dosagem suave de líquidos de alta
viscosidade durante a produção de
biocombustíveis, por exemplo



Mistura proporcional de componentes líquidos para a produção de detergentes

A ecodos LEWA dosa tudo, seja em emulsões ou líquidos viscosos, bases ou ácidos, tintas ou vernizes, detergentes ou solventes, graxas ou óleos, líquidos tóxicos ou perigosos, com máxima precisão, segurança e confiabilidade.

Para uma ampla variedade de requisitos. Cabeças de bomba LEWA ecodos.

A série ecodos LEWA fornece cabeças de bomba para todos os tipos de fluidos. Elas são FEITAS de aço inoxidável ou materiais não metálicos. Dois projetos especiais estão disponíveis para aplicações que exigem design higiênico.



Cabeça de bomba de aço inoxidável*

Para aplicações industriais ou sanitárias

Dados técnicos:

- Pressão de descarga até 20 bar
- Vazão até 1.500 l/h por cabeça de bomba
- Temperaturas de -10 a +80 °C

Vantagens:

- Design de aço inoxidável com conexões DIN ou ANSI
- Disponível com desenho sanitário: peças molhadas RA < 0,5 µm, mecanicamente polidas
- Triclamp ou conexões estéreis alternativas
- Adequado para zona Ex 1 (II 2 G)

* Material cumpre os requisitos do 316/316L.



Cabeça de bomba não metálica (PVC/PVDF/PTFE-C)

A opção econômica para aplicações industriais

Dados técnicos:

- Pressão de descarga até 12 bar
- Vazão até 1.500 l/h por cabeça de bomba
- Temperaturas de 0 a +80 °C (+60 °C PVC)

Vantagens:

- Adequado para ácidos e básicos
- PTFE-C adequado para zona Ex 1 (II 2 G)



Cabeça da bomba do aço 1.4435 inoxidável

Design compatível com higiene sem compromisso

Dados técnicos:

- Pressão de descarga até 20 bar
- Vazão até 1.500 l/h por cabeça de bomba
- Temperaturas de -10 a +80 °C

Vantagens:

- Espaços mortos mínimos
- Área de trabalho otimizada
- Limpeza fácil da superfície
- Dosagem de fluido de baixo cisalhamento suave
- Resistente a corrosão
- Partes molhadas, Ra < 0,5 µm, eletro-polidas
- Capaz de CIP
- SIP com capacidade até 150 °C



Cabeça da bomba de polipropileno

A opção econômica para aplicações higiênicas

Dados técnicos:

- Pressão de descarga até 6 bar
- Vazão até 350 l/h por cabeça de bomba
- Temperaturas de -10 a +60 °C

Vantagens:

- Design econômico para baixas pressões
- Espaços mortos mínimos
- Área de trabalho otimizada
- Dosagem de fluido de baixo cisalhamento suave
- Boa resistência química
- Esforço de manutenção extremamente baixo
- Capaz de CIP
- Gaxetas EPDM* ou FFPM*
- Assentos de válvulas feitos de PEEK** altamente resistente ao desgaste

* EPDM (monômero de etileno propileno dieno): Elastômero altamente elástico com boa resistência à temperatura, FFPM (perfluorado): Elastômero quimicamente altamente resistente com nível de resistência a altas temperaturas

** PEEK (Polieter éter cetona): Plástico de alta resistência com altos níveis de rigidez à flexão reversa e resistência a temperaturas muito altas

Por segurança e lucratividade. Tecnologia ecodos LEWA.

A LEWA ecodos é uma bomba dosadora de acionamento mecânico com um diafragma sanduíche de 4 camadas monitorado para baixas pressões, o que tem inúmeras vantagens em relação a bombas comparáveis. Os projetos sanitários/higiênicos são especificamente adaptados para os requisitos de produtos compatíveis com a higiene.

Válvulas de baixo desgaste para uma variedade de tarefas

A confiabilidade operacional e a vida útil são decisivamente dependentes da qualidade da válvula. O design da válvula é, portanto, adaptado para a aplicação específica.

Seguro e resistente

O diafragma de segurança de 4 camadas feito de PTFE consiste em dois diafragmas de operação, um diafragma de monitoramento e um diafragma de segurança resistente a pressão. Isso garante que nenhum vazamento de fluido transferido; a contaminação do óleo da unidade de acionamento é impossível. O material de PTFE é resistente a quase todos os líquidos e é altamente durável.

O material certo para cada fluido

O aço inoxidável é usado como material padrão. As opções de materiais no design condutor são PVC-H, PVDF e PTFE. Os materiais de aço inoxidável 1.4435 ou PP estão disponíveis para seleção de cabeças de bomba no design higiênico.

Sistema de monitoramento de diafragma para indicação confiável de status

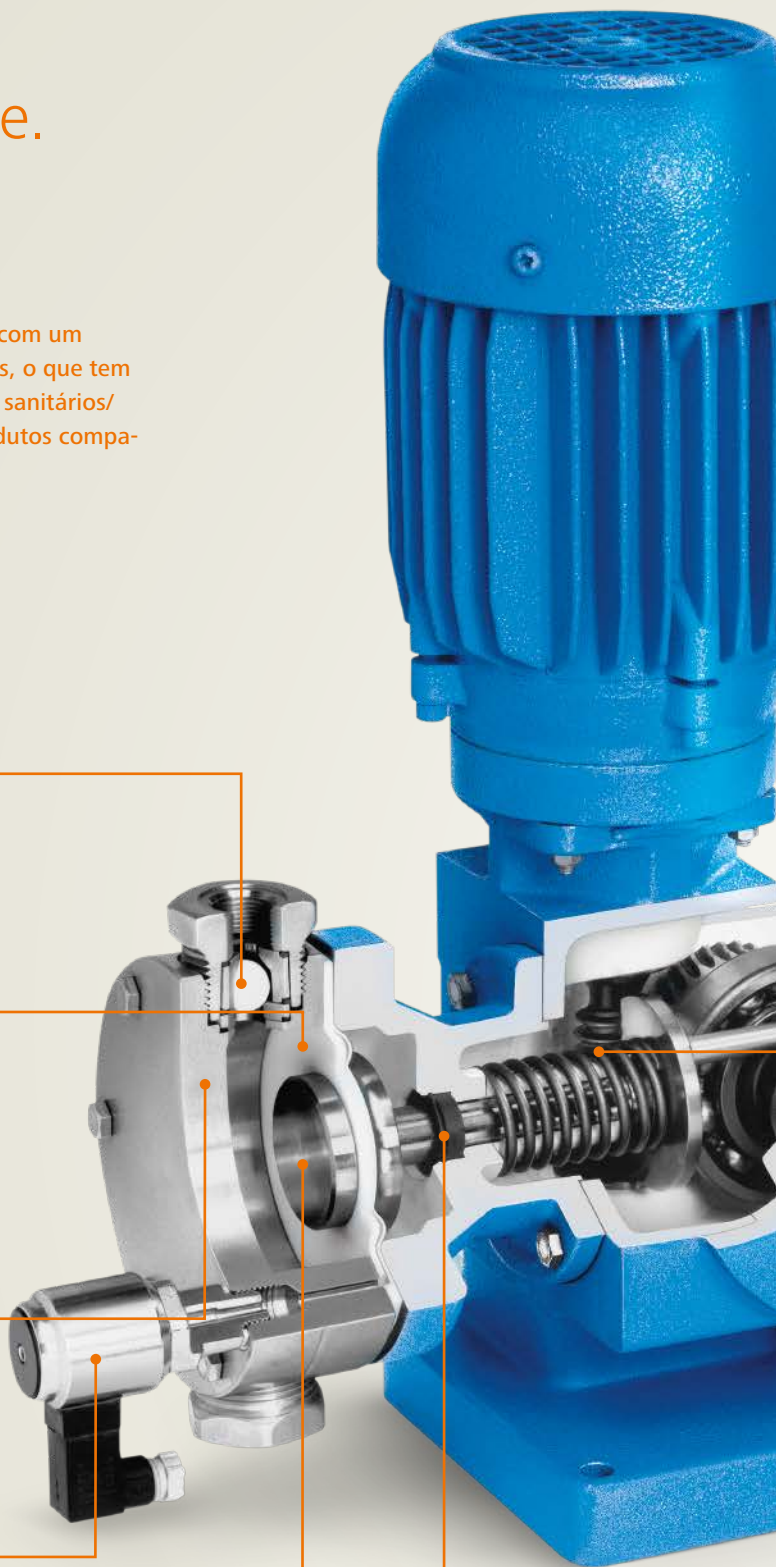
O sistema de monitoramento de diafragma padrão mostra com segurança o status do diafragma. A produção pode ser interrompida sem perigo em qualquer caso. A indicação é realizada através de um sinal de pressão.

Baixo volume de folga, curto tempo de permanência

O volume de folga na câmara de trabalho pode ser mantido baixo, otimizando o design da cabeça da bomba. O fluxo de fluido é projetado para garantir a fácil execução dos procedimentos de lavagem e secagem.

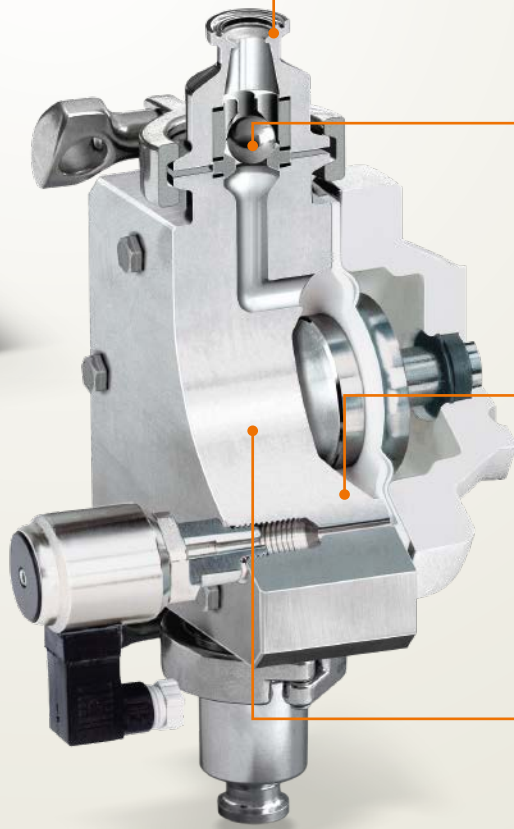
Hermeticamente precisa

As cabeças da bomba são hermeticamente precisas e de baixa manutenção. O acionamento do diafragma é vedado da unidade de acionamento para que nenhum óleo da unidade de acionamento possa derramar ao substituir a cabeça da bomba.





Ecodos LEWA



LEWA ecodos higiênica

Alta precisão de dosagem, transferência suave

As bombas dosadoras fornecem alto nível de precisão de dosagem e transferência suave, o curso pode ser ajustado (manualmente ou eletricamente) e a frequência do curso também pode ser ajustada usando o inversor de frequência. A reprodutibilidade dos ajustes é melhor que $\pm 1\%$.

Unidade de acionamento robusta para operação contínua

As unidades de acionamento LEWA ecodos são projetadas para operação contínua. As unidades de acionamento com mola são usadas para a ecodos LEWA LEB a LEF, enquanto as unidades excêntricas variáveis são usadas para maior desempenho.

Projeto asséptico de tubulação para substituição rápida

As conexões de processo comuns para a indústria farmacêutica garantem que possam ser desmontadas facilmente para fins de inspeção e manutenção, bem como para fácil instalação.

Válvulas sanitárias otimizadas para limpeza perfeita

Vedações mínimas de espaço morto nas válvulas garantem uma limpeza ideal. As juntas estão completamente confinadas e não podem entrar no espaço do produto. Isso significa que todos os componentes da válvula são simplificados e otimizados para aplicações estéreis.

Superfícies planas para facilitar a limpeza

Todos os materiais da cabeça da bomba metálica consistem em aço de cromo-níquel 1.4435 com um teor de ferrita delta $< 1\%$. As superfícies molhadas são mecanicamente e eletricamente polidas com uma qualidade superficial de $< 0,5 \mu\text{m}$. Devido às ferramentas altamente polidas, a versão de plástico também atinge um valor de rugosidade $R_a < 0,5 \mu\text{m}$.

Materiais para segurança absoluta

Apenas materiais que são fisiologicamente inofensivos são usados como materiais molhados. Os plásticos e elastômeros usados correspondem aos requisitos da FDA e estão documentados para a Classe VI da USP.

Para os requisitos de pureza mais rigorosos. Projeto sanitário e higiênico.

Os projetos sanitários e em conformidade com a higiene cumprem os requisitos para a produção de alimentos e produtos farmacêuticos. As cabeças de bomba feitas de polipropileno ou aço inoxidável são hermeticamente precisas e evitam que o produto bombeado seja contaminado. Graças a suas superfícies fáceis de limpar, resíduos de produtos, resíduos biológicos e germes podem ser removidos completamente.

Benefícios para você:

Dosagem livre de contaminação

Baixo volume de permanência

Dosagem suave de baixo cisalhamento

Espaços mortos mínimos

Dosagem exata e repetível

Superfícies polidas mecanicamente ou eletricamente

Área de trabalho otimizada

Projeto asséptico de tubulação

Capacidade CIP/SIP



Cumprindo os regulamentos padrão para processos higiênicos:

Plásticos molhados: Compatível com FDA, livre de animais e documentado para USP Classe VI

Limpeza testada de acordo com EHEDG (higiênico)

Compatível com ASME-BPE (higiênico)

Documentação disponível:

Teste de desempenho e teste de pressão

3.1 certificados para todos os materiais molhados

Certificados de superfície



Para a melhor configuração possível. Designs, opções, visão geral de acessórios.

Dependendo da taxa de vazão desejada e da faixa de controle necessária, a classificação correta é selecionada entre as seis classificações de saída LEWA ecodos ou várias bombas são combinadas para formar uma bomba multiplex. Projetos diferentes estão disponíveis para os cabeçotes de bomba, o ajuste de fluxo de dosagem, ajuste de curso e controle de velocidade. A ecodos LEWA pode ser adaptada a uma ampla variedade de trabalhos com sistemas de controle personalizados, bem como uma linha completa de acessórios. As bombas, naturalmente, atendem a todos os requisitos para integração em sistemas automatizados.

Designs

Fluxo de dosagem variável

Ajuste do comprimento do curso usando o volante ou o atuador, a frequência do curso usando o motor com o inversor de frequência ou servo conversor.

Ajuste exato do curso

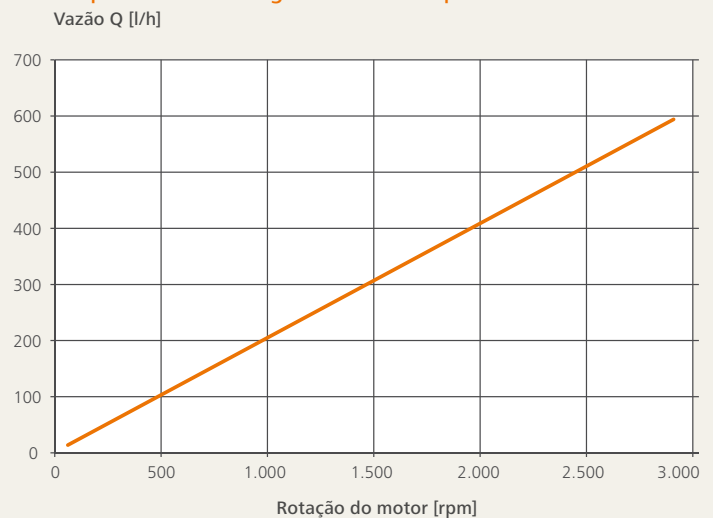
- Ajuste manual do curso
- Ajuste do curso elétrico com ajuste do comprimento do curso e desligamento por fim de curso para LEWA ecodos LEB-LEE
- O ajuste do curso elétrico, bem como a operação de emergência usando o volante, é possível para o LEWA ecodos LEG ou posterior com regulador de posição integrado, sinal guia e 4-20 mA (configuração de fábrica), opcional 0-20 mA
- Sem ajuste de curso para o controle de velocidade

Velocidade precisa

Expandindo a faixa de ajuste usando o inversor de frequência ou o Servo driver:

- Inversor de frequência para saídas de motor de 0,37 a 7,5 kW
- Projeto de dispositivo monofásico ou trifásico
- Servo drive com unidade de controle completa

Ampla faixa de dosagem controlada por velocidade



Novo: controle de velocidade de amplo alcance

Possibilidade de controlar em uma ampla faixa de velocidade de mais de 1:100 (até o tipo LEF). Servomotores ou motores trifásicos com realimentação de velocidade são usados como o inversor. Solução preferida para bombas multiplex.

Vantagens

- Grande faixa de ajuste com apenas uma variável de controle
- Curva de desempenho linear
- Baixa pulsação para bombas triplex a hexaplex
- Início suave

Opções

Capacidade multiplex

- Unidades de acionamento simples com motor instalado verticalmente economizam espaço
- Diversas unidades de acionamento com saída idêntica ou diferente podem ser combinadas para redução de pulsação ou dosagem de receita

Drives

- **Uso de motores IEC de fabricantes renomados:**
 - Motor trifásico 230/400V, 50Hz
 - Classe de proteção IP55, classe de isolamento F
 - Opcional com inversores à prova de explosão para operação até a zona 1
 - Outros motores, tensões e classes de proteção a pedido
- **LEWA Intellidrive**

Soluções especiais podem ser fornecidas usando o servomotor altamente dinâmico LEWA intellidrive como um conceito de acionamento (até o tipo LEF)

Possibilidades:

 - Taxa de fluxo de baixa pulsação usando ampla faixa de controle com duas ou três bombas
 - Traços individuais controlados ou traços parciais, por ex. para processos de preenchimento; sincronização com sistemas de controle de nível superior
 - Pulsador com características modificáveis, e. para filtros de lavagem reversa filters

Válvulas

Anéis de inserção para assentos de válvula de cabeça de bomba de aço inoxidável feitos de:

- PTFE
- FPM
- Poliuretano
- Aço inoxidável temperado 1.4122 SS

Assim como válvulas especiais como cavidades sendo preenchidas a produção de alimentos e produtos farmacêuticos.

Integração em sistemas de controle de processo

A aquisição de sinal de sistemas de controle de processo é realizada em forma analógica ou digital. A vazão pode ser variada usando o ajuste do curso elétrico ou pneumático ou, alternativamente, pela velocidade do motor (conversor de frequência).

Documentação completa

A documentação é criada de acordo com as especificações do cliente, fornecimento de registros de inspeção sob solicitação, amostras de pressão, diagramas de bomba e documentos de registro.

Acessórios

- Amortecedor de pulsação
- Unidades de controle e regulagem
- Válvulas de segurança
- Válvulas de retenção de pressão
- Filtro
- Pontos de injeção
- Instrumentação: Conexão do transmissor de contato no último elemento de acionamento, bem como determinação do número de cursos da bomba, por ex. para dosagem e balanceamento de lotes.
 - Interruptor de proximidade indutivo baseado em NAMUR (DIN19234)
 - Proteção contra explosões Exi
 - Proteção IP65

À primeira vista. Dados técnicos.

Dados técnicos

Tipo de Bomba	LEB	LEC	LED	LEE	LEF	LEG
Vazão máx. a 50 Hz [l/h]	16	52	170	336	520	1.460
Peso aproximado (simplex incluindo o motor) [kg]	15	15	23	30	60	76

LEWA ecodos/LEWA ecodos sanitária

Cabeça de Bomba em Aço Inox

Pressão de Operação [bar]	20	10	10	7,5	7,5	5
Máx. temperatura de Operação [°C]	-10/+80					
Tipo de Válvula	Esfera					Esfera/Prato
Conexões padrão	G3/8" IG		G1/2" IG		Flanges DN25 PN40	
Conexões (opcional)	Conexão Sanitária, Triclamp, DIN + flanges ANSI					

Cabeça de Bomba em PVC-H

Pressão de Operação [bar]	12	10	10	7,5	7,5	5
Máx. temperatura de Operação [°C]	0/+60					
Tipo de Válvula	Esfera					Esfera/Prato*
Conexões Padrão	Mangueira/soquete Ø 12		Mangueira/soquete Ø 20		Flanges DN25 PN40	
Conexões (opcional)	Flanges DIN + ANSI					

Cabeça de Bomba em PVDF fluoroplástico

Pressão de Operação [bar]	12	10	10	7,5	7,5	5
Máx. temperatura de Operação [°C]	-10/+80					
Tipo de Válvula	Esfera					Esfera/Prato*
Conexões Padrão	G3/8" IG		Mangueira/soquete Ø 20		Flanges DN25 PN40	
Conexões (opcional)	Flanges DIN + ANSI					

LEWA ecodos higiênica

Cabeça de Bomba em Aço inox 1.4435

Pressão de Operação [bar]	20	10	10	7,5	7,5	5
Máx. temperatura de Operação [°C]	-10/+80					
Tipo de Válvula	Esfera					Esfera/Prato
Conexões Padrão [Triclamp]	1/4"	1/2"	3/4"		1"	
Conexões (opcional)	Conexões estéreis, por ex. de acordo com a DIN 11864					

Polypropylene pump head (PP)

Pressão de Operação [bar]	–	6	6	6	–	–
Máx. temperatura de Operação [°C]	–	-10/+60		–	–	–
Tipo de Válvula	–	Esfera		–	–	–
Conexões Padrão [Triclamp]	–	1/2"	3/4"		–	–

Diafragma sanduíche feito de PTFE

Válvulas esféricas de óxido cerâmico, anéis de vedação de Gylon ou PTFE

Design de aço inoxidável: Válvulas de esfera com esfera 316L, anéis de vedação PTFE

Projeto PP: Válvula de esfera com esfera de óxido cerâmico, anéis de vedação EPDM, FFP opcional

* Molas de válvulas feitas de Hastelloy

IG = thread interno

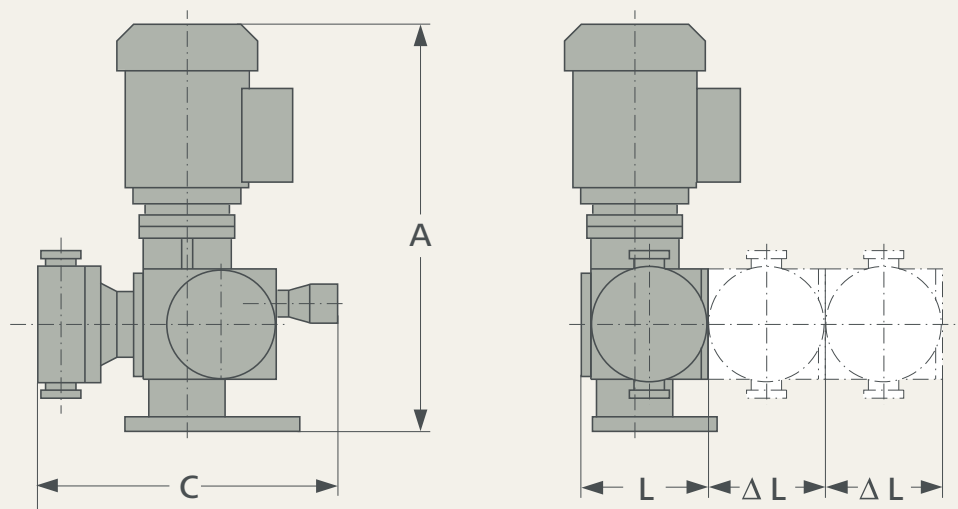
Dimensões de instalação

	C mm	L mm	ΔL mm	A mm
LEB/LEC	360	220	85	480
LED/LEE	425	220	120	570
LEF	595	270	175	660
LEG ¹⁾	500	400	–	800
LEG ²⁾	500	900	250	450

1) instalação vertical do motor

2) instalação do motor horizontal

Economize espaço e peso através do arranjo multiplex das bombas. Dosar vários líquidos ao mesmo tempo com várias cabeças de bomba.



Soluções completas de uma única fonte. Sistemas LEWA.

A LEWA também oferece soluções que vão além de bombas individuais de processo ou dosadoras. Por décadas, construímos sistemas, skids e pacotes específicos do cliente. Nosso serviço abrange desde a engenharia até o comissionamento – incluindo controladores de sistema personalizados, visualização de processos, coleta de dados operacionais e interfaces externas para o sistema de controle de processos.

Garantimos a implementação ideal de seus requisitos graças ao nosso conhecimento e habilidades em controle de processo inteligente e a tecnologia de controle e regulação necessária.

A base é a seleção e combinação competentes de componentes do sistema e suas características. O componente principal dos sistemas da LEWA é uma bomba de processo.



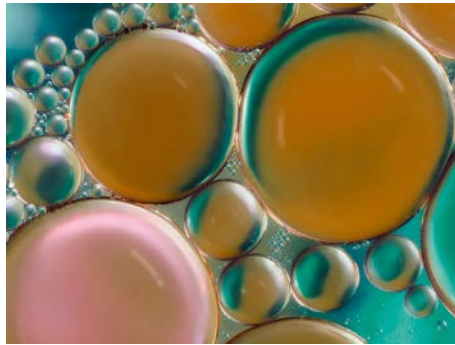
Cada processo tem requisitos específicos. Os especialistas da LEWA adaptam cuidadosamente todos os componentes entre si e trazem valioso know-how da indústria.



Criando Soluções Fluidas. Para mais valor agregado.



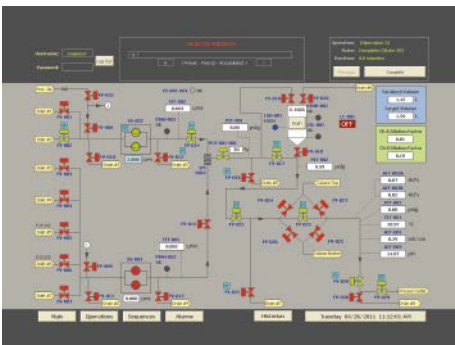
Consultoria técnica



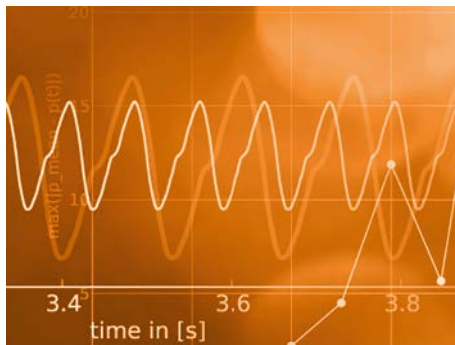
Testes de engenharia de fluidos e processos



Conceitos de ciclo de vida e otimização de energia



Automação do processo



Estudos de pulsação e cálculos de pipeline



Layout e integração do sistema



Desenvolvimento criativo e refinamentos



Comissionamento e serviço de manutenção



Conceitos de peça sobressalente e serviço

Criando Soluções Fluidas.

Impulsionados pelo nosso compromisso, nossos produtos inovadores e tecnologias inovadoras estabeleceram padrões de referência para bombas de diafragma e sistemas de dosagem por mais de 70 anos. Nós resolvemos tarefas complexas de uma única fonte. Isso vai desde o projeto de bombas personalizadas, engenharia básica e de sistemas, gerenciamento de projetos globais e pré-testes até o comissionamento e manutenção no local. Nosso objetivo consistente de desenvolver sempre as melhores soluções para o cliente proporciona a você uma vantagem competitiva e um valor agregado visível.

Seu representante local:

LEWA Bombas Ltda

Rua Georg Rexroth,
609 Bloco E
Bairro Padre Anchieta
Diadema - São Paulo
Brasil

Telefone +55 11 4075 9999
vendas@lewa.com.br
www.lewa.com.br